



“La nostra Azienda è in continuo divenire, la progettualità rivolta alla crescita non è un’esigenza ma una volontà”

I nostri “punti di forza”:

- Esperienza trentennale nella rigenerazione;
- Iscrizione all’albo degli artigiani;
- Certificazioni europee;
- Acquisti di materie prime di qualità;
- Operai specializzati;
- Produzione giornaliera standard 500 pezzi;
- Produzione giornaliera assorbibile 800 pezzi;
- Produzione mensile standard 10.000 pezzi;
- Produzione mensile assorbibile 16.000 pezzi;
- Oltre 600 referenze a catalogo;
- Competitività dei prezzi rispetto al mercato di riferimento;
- Spedizioni in 72 ore anche con formula “SHIP TO”;
- Hot line a supporto dei clienti.

non vendere
ciò che non
compreresti mai



Certificazione UNI EN ISO 9001:2015

La qualità dei processi aziendali, la capacità di innovare, le metodologie produttive e il coordinamento delle risorse umane, hanno conferito a TECH TRADE SRL questa certificazione.



Certificazione UNI EN ISO 14001:2015

Garantisce la corretta gestione dei processi produttivi nell’assoluto rispetto delle normative ambientali, volte a tutelare la nostra e le future generazioni.



Certificazione “Remade In Italy®”

Attesta l’utilizzo di materiale di recupero o riciclo nei prodotti rigenerati dalla TECH TRADE S.R.L. La verifica è basata sulla rispondenza dei requisiti principali quali: quantità di materiale rigenerato, tracciabilità dei materiali utilizzati, corrispondenza alla caratteristica “Made in Italy”.



Certificazione UNI EN ISO 45001:2018

Certificato del sistema di gestione per la salute e la sicurezza sul lavoro. Questa norma definisce i requisiti per implementare un Sistema di Gestione della Sicurezza (SGSSL).



Dichiarazione di conformità CE

La conformità elettromagnetica del prodotto ai requisiti di sicurezza previsti dalle direttive comunitarie. La marcatura CE è obbligatoria in tutti i paesi dell’Unione europea in quanto basata sul libero scambio di merci e servizi.



Rapporti di prova ISO/IEC 19752

Si tratta di uno standard molto rigoroso di prova delle cartucce toner per stampanti laser monocromatiche adottato dai principali produttori di originali (OEM).



Rapporti di prova ISO/IEC 19798

Si tratta di uno standard molto rigoroso di prova delle cartucce toner per stampanti laser a colori adottato dai principali produttori di originali (OEM).



Rapporti di prova per la norma ISO/IEC 24711

Metodo di test per la determinazione del rendimento pagina previsto per le cartucce d’inchiostro in base allo standard ISO/IEC 24711



Dichiarazione di conformità alla norma DIN 33871

La DIN 33871 assicura l’elevata qualità di stampa delle testine di stampa a getto d’inchiostro e delle cartucce rigenerate secondo le modalità stabilite dall’Istituto tedesco.



Dichiarazione di conformità alla norma DIN 33870

Secondo la norma DIN 33870 assicuriamo ai nostri clienti prodotti di alta qualità e di perfetta compatibilità con il consumabile di riferimento.



Reach (CE) Direttiva n. 1907/2006

L’obiettivo di REACH è proteggere la salute umana e l’ambiente valutando, il più dettagliatamente possibile, i rischi derivanti dai prodotti chimici utilizzati. Prevede la compilazione di una Scheda di sicurezza (SDS) che deve essere redatta secondo precisi parametri che forniscano importanti informazioni sull’uso del prodotto. Questo documento può essere richiesto in qualsiasi momento dall’autorità competente o dall’acquirente per le opportune verifiche. La TECH TRADE SRL è in grado di fornire per tutti i prodotti rigenerati le corrispondenti schede di sicurezza, in conformità a tale regolamento.



TECH TRADE S.R.L.

Sede legale: Via Roma, 61 – 80070

Monte di Procida(Na)

Sede operativa: Via Libero Bovio , 1 – 80010

Quarto (Na)

P. IVA: 06683201211

PEC: techtrade@pec.it

E-mail: info@tech-trade.it

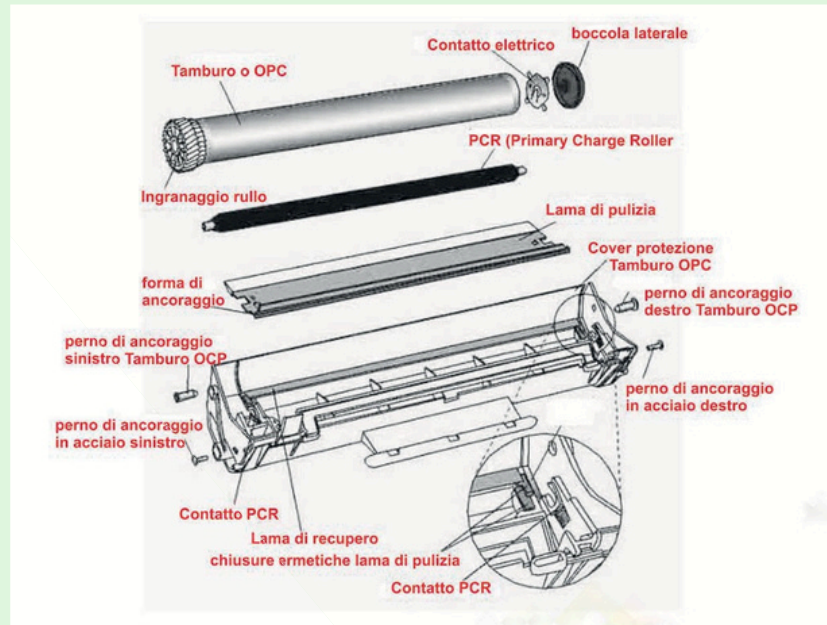
Telefono: +39 081 1917 6610 | +39 081 0486 792

Whatsapp: +39 331 8461 330



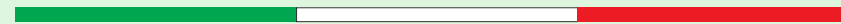
TECH TRADE S.R.L.

è un'Azienda pluricertificata con esperienza trentennale nel settore dell'assemblaggio di cartucce e toner per stampanti. Iscritta all'albo degli artigiani, annovera tra i suoi collaboratori personale altamente specializzato.



Il nostro core business è la ricostruzione di cartucce esauste la cui qualità e durata è **equiparabile alle originali.**

Esperienza ed impegno al servizio dell'imprenditoria italiana.



Utilizza i nostri prodotti e beneficia del binomio **qualità/prezzo**



Le future generazioni avranno un mondo meno inquinato

TECH TRADE S.R.L.

Adotta una politica particolarmente rigorosa per la produzione dei toner, utilizzando esclusivamente **materie prime di qualità** nel completo rispetto dell'ambiente.

Per la ricostruzione l'azienda utilizza cartucce vuote "Virgin", cioè mai rigenerate, e le riempie con polvere di toner proveniente dagli USA.

Dopo l'assemblaggio **ogni cartuccia è testata** nella propria stampante ed etichettata.

